

Angaben zur (bestehenden) Maschine:

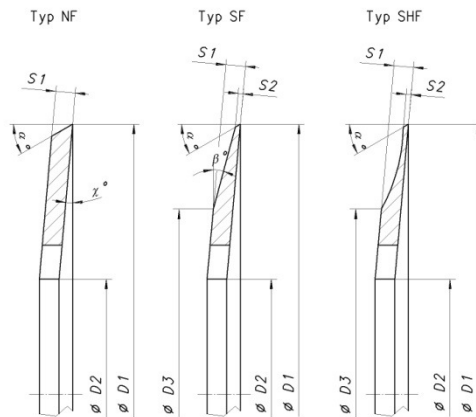
Fabrikat:	
Typ:	

Angaben zum Messer:

DIENES Artikelnummer (falls vorhanden):	
Anfragemenge:	

Tellermesser

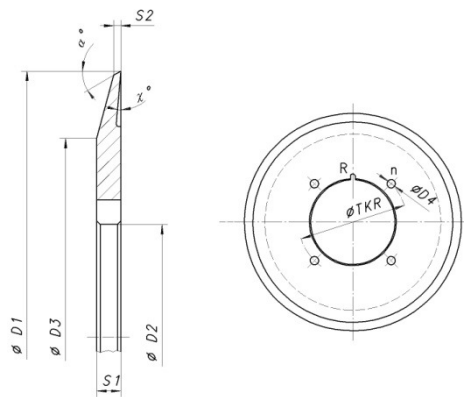
D1	
D2	
D3	
S1	
S2	
α	
β	
γ	



Ihre Skizze

Obermesser (flach)

D1	
D2	
D3	
D4	
S1	
S2	
α	
γ	
TKR	
Anzahl Löcher = n	
R	



Ihre Skizze

Angaben zum Werkstoff des Messers:

<input type="checkbox"/> Chromstahl (1,5%)	<input type="checkbox"/> Chromstahl (12%)	<input type="checkbox"/> DPM 23	<input type="checkbox"/> Hartmetall
Oberfläche:	<input type="checkbox"/> Standard	<input type="checkbox"/> Spezialpoliert	<input type="checkbox"/> Sonstige:

Angaben zum Schneidmaterial:

<input type="checkbox"/> Papier	<input type="checkbox"/> Pappe	<input type="checkbox"/> Aluminium	<input type="checkbox"/> Non-Woven	<input type="checkbox"/> Kunststoff
<input type="checkbox"/> Film / Folie		<input type="checkbox"/> Sonstiges:		