

Angaben zur (bestehenden) Maschine:

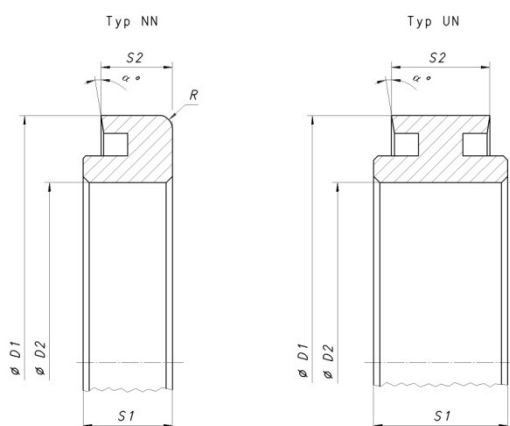
Fabrikat:	
Typ:	

Angaben zum Messer:

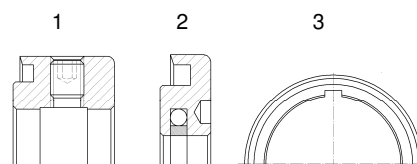
DIENES Artikelnummer (falls vorhanden):	
Anfragemenge:	

Nutmesser

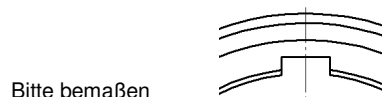
Type	
D1	
D2	
S1	
S2	
α	
R	



Feststellung



- 1. mit Schraube
- 2. mit Exenterring
- 3. mit Nut

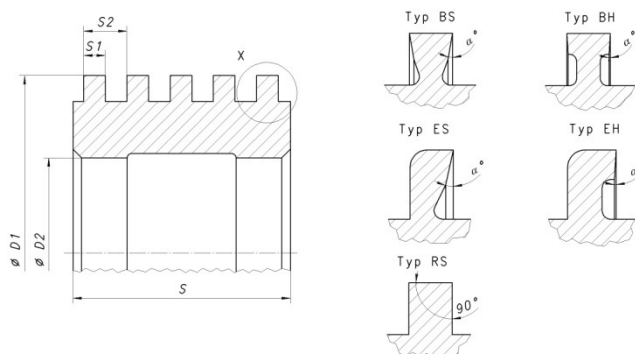


- 4. ohne Nut (glatte Bohrung)

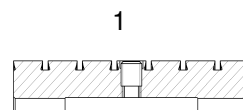
Ihre Skizze

Schneidbüchse

Type	
D1	
D2	
S	
S1	
S2	
α	



Feststellung



- 1. mit Schraube
- 2. ohne (glatte Bohrung)

Angaben zum Werkstoff des Messers:

<input type="checkbox"/> Chromstahl (1,5%)	<input type="checkbox"/> Chromstahl (12%)	<input type="checkbox"/> DPM 23	<input type="checkbox"/> Hartmetall
--	---	---------------------------------	-------------------------------------

Angaben zum Schneidmaterial:

<input type="checkbox"/> Papier	<input type="checkbox"/> Pappe	<input type="checkbox"/> Aluminium	<input type="checkbox"/> Non-Woven	<input type="checkbox"/> Kunststoff
<input type="checkbox"/> Film / Folie		<input type="checkbox"/> Sonstiges:		